



Sample image

Datasheet

Article number: 70025927

Description: Other Component

IEC 60947-3 EN 60947-3, VDE 0660 Teil 107					
Номинальное напряжение изоляции Ui					
Напряжение (В) Переменный ток/Постоянный ток					
440 AC / DC					
Номинальный длительный ток Iu/Ith					
Сила тока (А)	Температура окружающей среды (°C)	Пиковое значение температуры (°C)	Дополнительные требования		
10	55	60	Средняя температура окружающей среды +55°C в течение 24 часов с максимальным значением +60°C		
Номинальный рабочий ток Ie					
Категория применения		Напряжение (диапазон) (В)		Сила тока (А)	
AC-15		220 - 240		2,50	
AC-15		380 - 440		1,50	
Номинальная рабочая мощность					
Категория применения	Напряжение (диапазон) (В)	Количество фаз	Количество полюсов	Мощность (кВт)	
AC-3	220 - 240	3	3	1,50	
AC-3	380 - 440	3	3	2,20	
AC-3	220 - 240	1	2	0,55	
AC-3	380 - 440	1	2	0,75	
AC-23A	220 - 240	3	3	1,80	
AC-23A	380 - 440	3	3	3	
AC-23A	220 - 240	1	2	0,75	
AC-23A	380 - 440	1	2	1,10	
Максимальный номинал предохранителя по IEC					
Характеристика предохранителя		Количество предохранителей		Сила тока (А)	
gG		1		10	
UL60947-4-1, UL508					
Nominal Voltage					
Voltage (V) AC / DC					
300 AC					
Номинальное напряжение изоляции Ui					
Напряжение (В) Переменный ток/Постоянный ток					
300 AC					
Rated thermal current					
Current (A)		Ambient temperature (°C)		Additional Text	
10		0 - 40		-	
Horsepower rating					
Across-the-Line Motor Starting	Voltage (V)	No. of phases	No. of poles	Power (HP)	Ambient temperature [°C]
DOL	110 - 120	1	2	0,33	40
DOL	220 - 240	1	2	0,75	40
DOL	277 - 277	1	2	0,75	40
DOL	110 - 120	3	3	0,75	40
DOL	220 - 240	3	3	1	40
Pilot duty rating code					
Duty Code					
A300					
Temp. rating of wire					
Temperature rating (°C)		Current (A)		Text	
60 - 75		-		Use copper wire only	
General Use					
AC / DC	Voltage (V)	Current (A)	No. of phases	No. of poles	No. of contacts in series
AC	120	10	1	1	1
AC	300	10	1	2	1
AC	300	10	3	3	1
CSA					
Nominal Voltage					
Voltage (V) AC / DC					
300 AC					
Номинальное напряжение изоляции Ui					
Напряжение (В) Переменный ток/Постоянный ток					
300 AC					

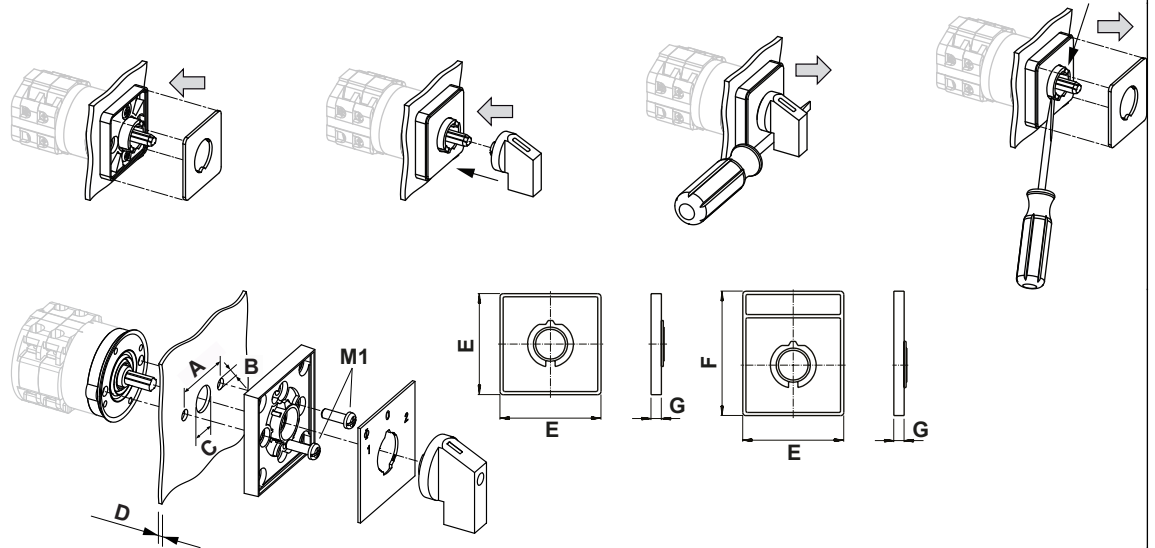
Rated thermal current		Current (A)	Ambient temperature (°C)		Additional Text	
		10	0 - 40		--	
Horsepower rating						
Across-the-Line Motor Starting		Voltage (V)	No. of phases	No. of poles	Power (HP)	Ambient temperature [°C]
DOL		110 - 120	1	2	0,33	40
DOL		220 - 240	1	2	0,75	40
DOL		277 - 277	1	2	0,75	40
DOL		110 - 120	3	3	0,75	40
DOL		220 - 240	3	3	1	40
Pilot duty rating code						
Duty Code						
A300						
Temp. rating of wire						
Temperature rating (°C)			Current (A) Text			
75			-- --			
General Use						
AC / DC	Voltage (V)	Current (A)	No. of phases	No. of poles	No. of contacts in series	
AC	120	10	1	1	1	
AC	300	10	1	2	1	
AC	300	10	3	3	1	
ОСНОВНАЯ ТЕХНИЧЕСКАЯ ИНФОРМАЦИЯ						
Size of conductor						
composition of conductor	Min. / Max. value	No. of conductor per terminal	Cross section (mm ²) or (AWG/kcmil)		Material of the wire	
Solid wire	Min.	1	0,5mm ²		Copper	
Solid wire	Min.	2	0,5mm ²		Copper	
Flexible wire	Min.	1	0,75mm ²		Copper	
Flexible wire	Min.	2	0,75mm ²		Copper	
Flexible wire	Max.	2	AWG 16		Copper	
Flexible wire	Max.	2	1,5mm ²		Copper	
Single-core or stranded wire	Max.	2	AWG 14		Copper	
Single-core or stranded wire	Max.	2	1,5mm ²		Copper	
Flexible wire with ferrule according to DIN 46228	Min.	1	0,5mm ²		Copper	
Flexible wire with ferrule according to DIN 46228	Max.	2	1mm ²		Copper	
Flexible wire with ferrule according to DIN 46228	Min.	2	0,5mm ²		Copper	
Stripping length						
Length (mm) --						
						
Рекомендуемая отвертка						
Тип отвертки		Value				
Крестовая отвёртка		PH1				
Slot screwdriver according to DIN 5264		0,6x3,5				
Момент затяжки винтов						
			Момент затяжки (Нм)		Момент затяжки (фунт-дюйм)	
			0,40		3,50	
Approbations						
Specification						Marking
EAC						
CE marking						
UK Directives						
CSA C.22.2 No.14						
GB/T14048.3						
Общая информация						
Текст						
<ul style="list-style-type: none"> - Используйте только медные провода (с жилами лужеными/посеребрёнными или без такового покрытия). Пайка концов проводов перед монтажом не допускается. - Клеммы с установленными на заводе перемычками затягиваются во время производства для предотвращения потерь. Открывая клеммные зажимы, убедитесь, что ни одна установленная на заводе перемычка не потерялась, и все соединения проводов правильно закреплены. - После подключения ВСЕ винты клемм должны быть затянуты с указанным моментом затяжки. - Класс защиты выбранного типа монтажа может варьироваться в случае использования дополнительных приспособлений. - Не смазывайте и не разбирайте контакты. - Переключатели могут быть установлены, подключены и введены в эксплуатацию только квалифицированным персоналом в соответствии с принятыми техническими правилами. - После установки переключателей расстояния между клеммами должны быть достаточными для выполнения требований применимых стандартов. 						
Waste Electrical & Electronic Equipment (WEEE)						
Picture name	Description					
	Do not throw in the trash as care must be taken to ensure environmentally sound disposal and recycling. Please either use an environmentally friendly waste disposal company; return to the supplier for disposal; or return direct to the manufacturer, Kraus & Naimer. You can find local Kraus & Naimer offices at www.krausnaimer.com					
Proposition 65						
Picture name	Description					
	WARNING: This product can expose you to chemicals including nickel and lead, which is known to the State of California to cause cancer. For more information go to www.P65Warnings.ca.gov .					

Classification Contact: Rigid contact bridge

Classification Contact Mat: Silver

Classification Terminal: Screw terminal

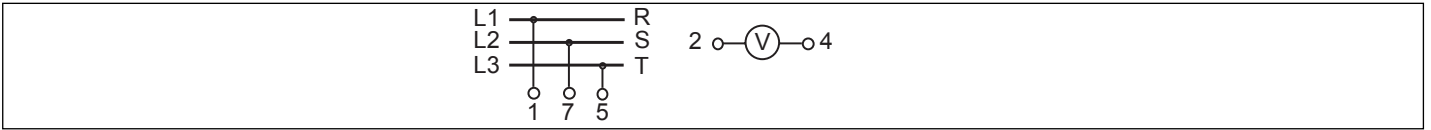
Mounting-E



IP - Код лицевая сторона		IP40
Stages		1,00 - 8,00
A	H	20,00 mm
B	Ø	3,20 mm
C	Ø	8,00 - 11,00 mm
D	H	<= 4,00 mm
E	H	30,00 mm
F	H	39,00 mm
G	H	5,50 mm
M1	M̄	0,40 Nm


Wiring diagram

CG4.A004.E

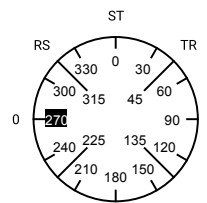
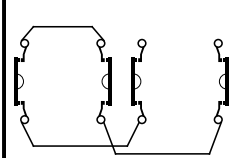


Switch program

CG4.A004.E



CG4 **A004** **E** **Page 1 of 1**

Face Plate		1		3		5		7		9		11		13		15		17		19		21		23	
																									
Switching Angle <input type="text" value="45"/> Total switching Angle <input type="text" value="135"/>		2		4		6		8		10		12		14		16		18		20		22		24	
0																									
270																									
285																									
300																									
RS		315		■				■																	
330																									
345																									
ST		0				■		■																	
15																									
30																									
TR		45		■		■																			
60																									
75																									
90																									
105																									
120																									
135																									
150																									
165																									
180																									
195																									
210																									
225																									
240																									
255																									

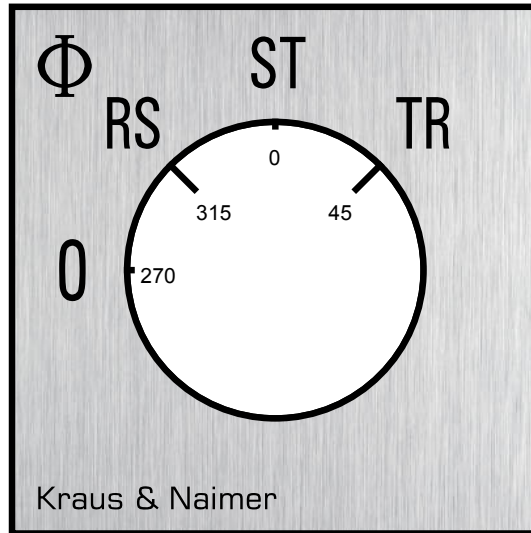
Version: 43

Jumpers

1 ●	○ 3	4 ●	○ 2
5 ●	○ 7	8 ●	○ 6
9 ○	○ 11	12 ○	○ 10
13 ○	○ 15	16 ○	○ 14
17 ○	○ 19	20 ○	○ 18
21 ○	○ 23	24 ○	○ 22
25 ○	○ 27	28 ○	○ 26
29 ○	○ 31	32 ○	○ 30
33 ○	○ 35	36 ○	○ 34
37 ○	○ 39	40 ○	○ 38
41 ○	○ 43	44 ○	○ 42
45 ○	○ 47	48 ○	○ 46

Face plate

S00.F775/A1B.PE



HANDLES

Designation: S00.G251
Handle colour: "1" black

